

COLLEZIONE Fe



“Atanor Werkstatt der Elemente” ist ein polyfunktionelles Handwerkszentrum für Schreiner- und Restaurationsarbeiten.

Atanor bietet sich als Ort der Handwerkskünste an, wo sich Kreativität und Innovation vermengen, um einzigartige Projekte zum Leben zu erwecken.

Atanor wird somit zu einer Schule, mit dem Ziel der Erschaffung einer neuen unternehmerischen Realität im Bereich des Handwerks, der es den Personen erlaubt, in diese Welt einzutauchen und das Know-How der dort präsenten Handwerksmeister zu erlernen.

Im Laufe der Jahre hat Atanor den Beitrag von zahlreichen Handwerkskünstlern aus verschiedenen Sektoren erhalten, die so verschmolzenen Ideen haben sich verwandelt und die neue Marke Passo32 ins Leben gerufen.

Passo32 erhält seinen Namen von der typischen Standardbohrung, welche man bei Möbeln anwendet, und bei welcher alle 32 mm Abstand Löcher gebohrt werden, für die einsetzbaren Regalflächen.

Passo32 möchte sich zwischen Massenproduktion und typisch handwerklichen maßgefertigten Produktionen etablieren, in einer Situation zwischen Kultur des Machens und Serienrealisierungen, um eine neue Realität darzustellen.

Die Stärken der Marke sind die Prozeduren, bei welchen jedes Projekt von einem Team assistiert wird, von der Anfangsidee bis hin zur Endrealisierung.

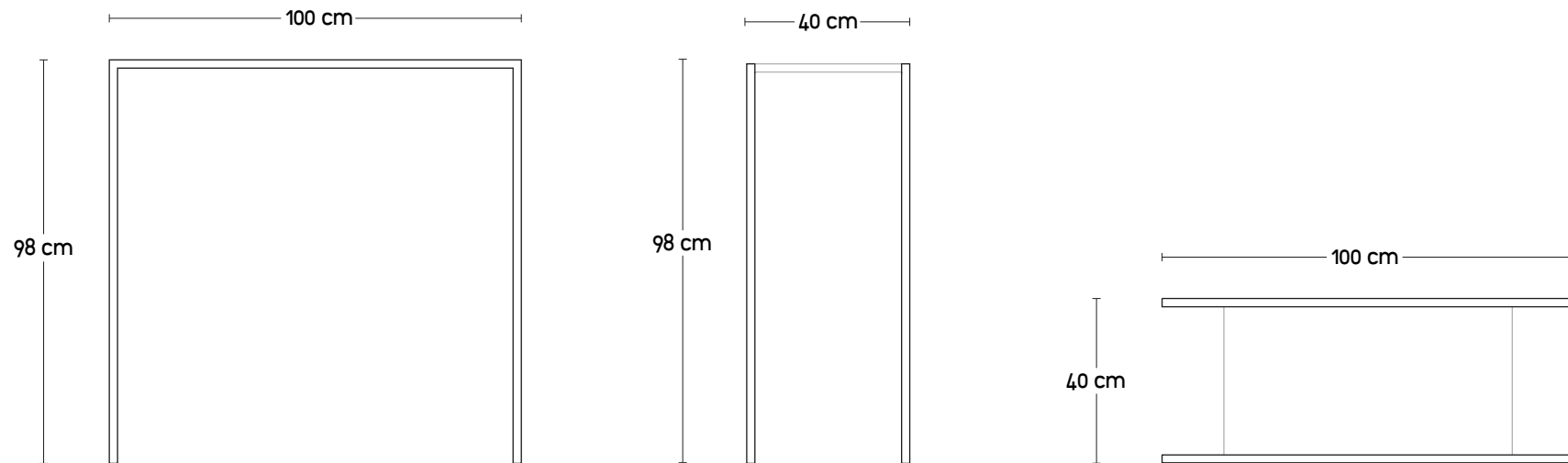
Ein jedes Element wird gezeichnet und im Innern der Werkstatt realisiert, mit einer Kombination aus Know-How und Planung.

Die Linie Fe entwickelt ihre Inspiration aus alten Formen der Möbel, welche damals die Krankenhäuser schmückten, sehr schnell jedoch wurden diese abgeschafft, um runde Linien zu verlassen und Platz für gerade Linien zu schaffen, mit der Absicht, Produkte von neuer Konzeption zu erschaffen, welche antike Materialien wie Holz und Eisen miteinander vereinen.

Die Leichtigkeit des Holzes begleitet die Festigkeit des Eisens, um ein neues Gleichgewicht zu schaffen.

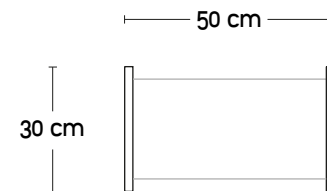
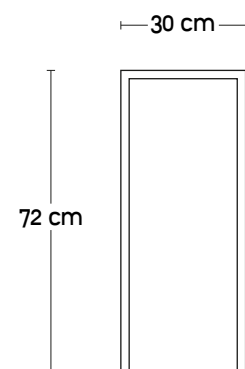
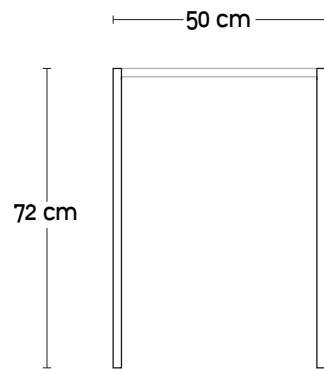
Fe.10

Eingangskonsole mit Struktur aus gebürstetem Eisen und Ablage in glänzend lackiertem Valchromat.



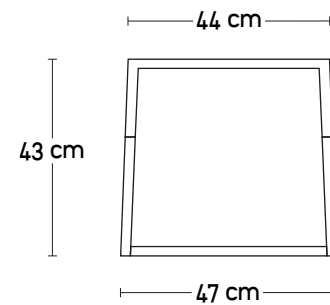
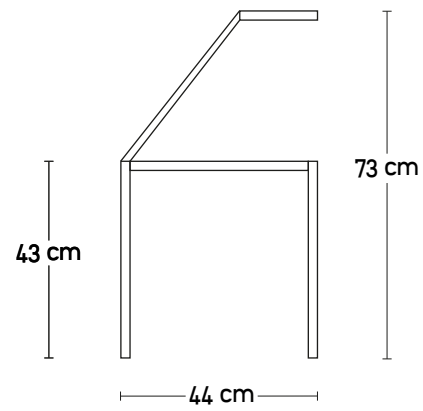
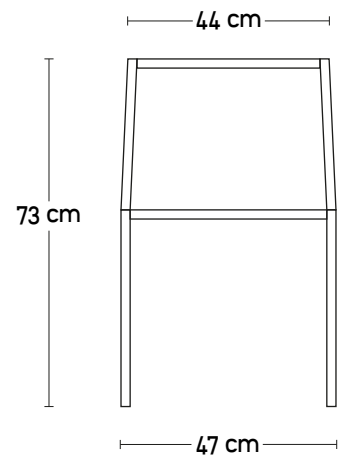
Fe.11

Eingangskonsole mit Struktur aus gebürstetem Eisen und Ablage in glänzend lackiertem Valchromat.



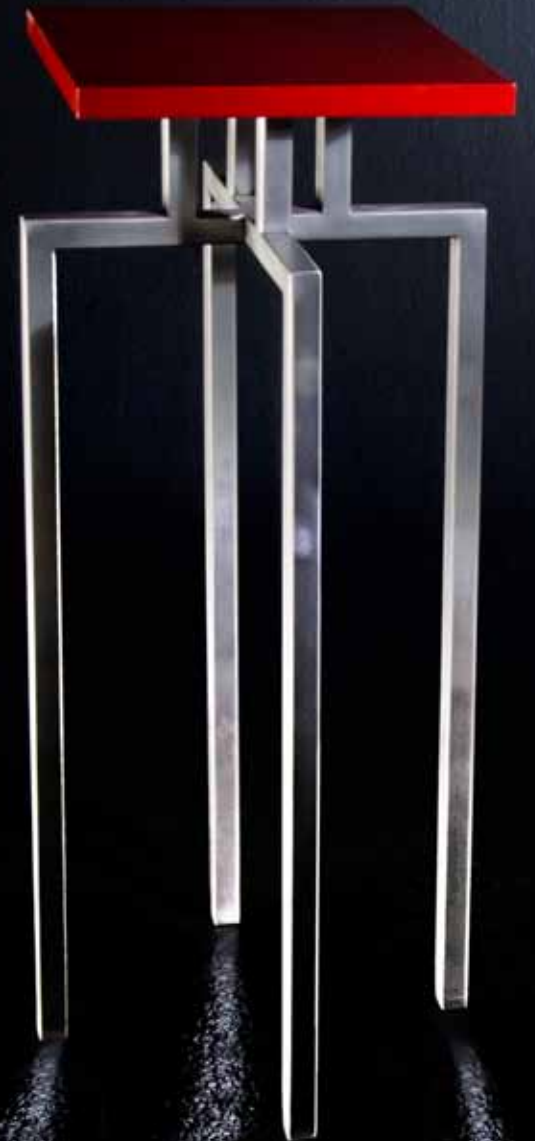
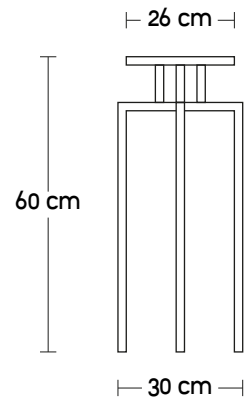
Fe.12

Stuhl mit Struktur aus gebürstetem Eisen und Sitz aus glänzend lackiertem Valchromat.



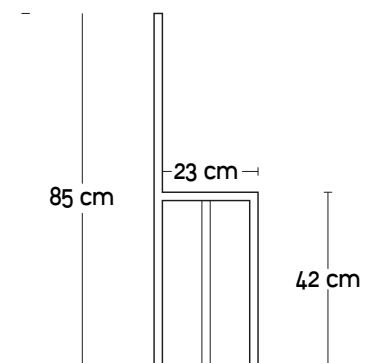
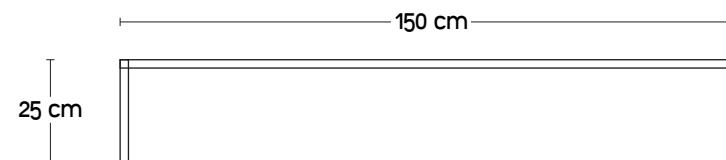
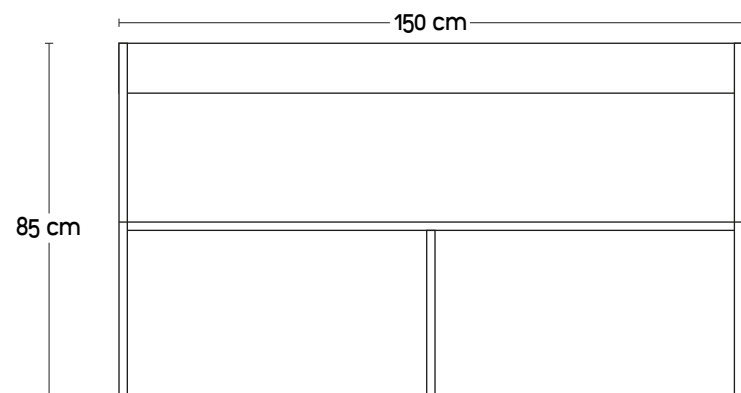
Fe.13

Hocker mit Struktur aus gebürstetem Eisen und Sitz aus glänzend lackiertem Valchromat.



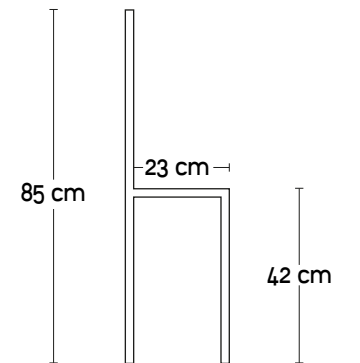
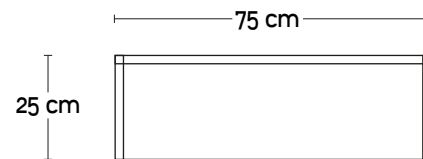
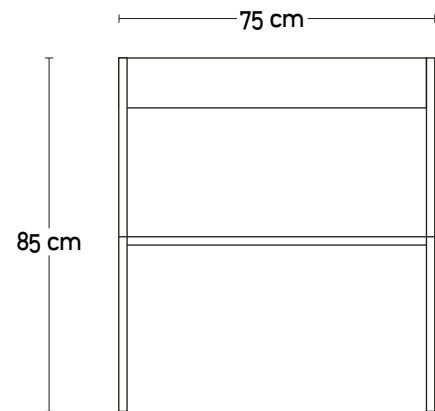
Fe.14

Lange Bank mit Bett, Struktur aus gebürstetem Eisen, Sitz und Rückenlehne aus glänzend lackiertem Valchromat.



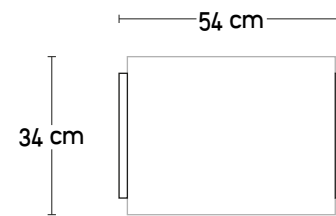
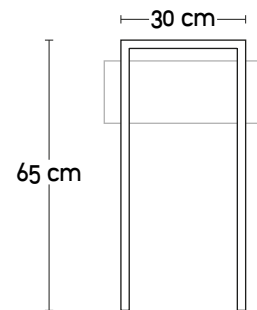
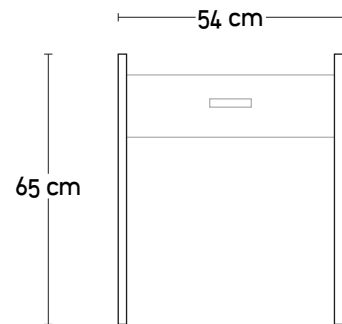
Fe.15

Lange Bank mit Bett, Struktur aus gebürstetem Eisen, Sitz und Rückenlehne aus glänzend lackiertem Valchromat oder Holz.



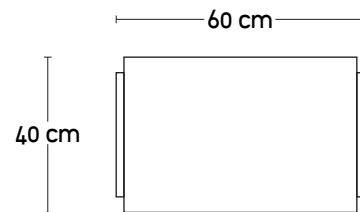
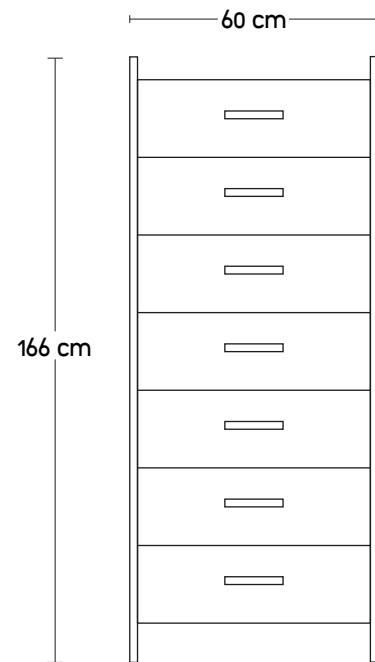
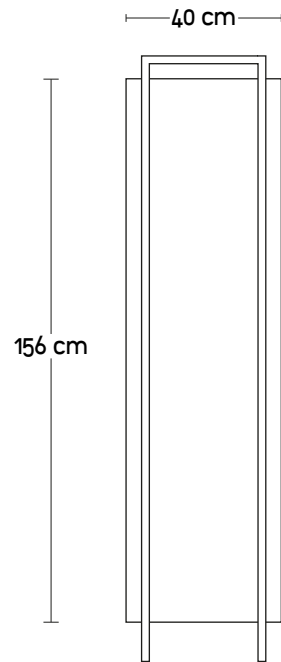
Fe.16

Kommode mit Struktur aus gebürstetem Eisen und Körper aus glänzend lackiertem Valchromat.



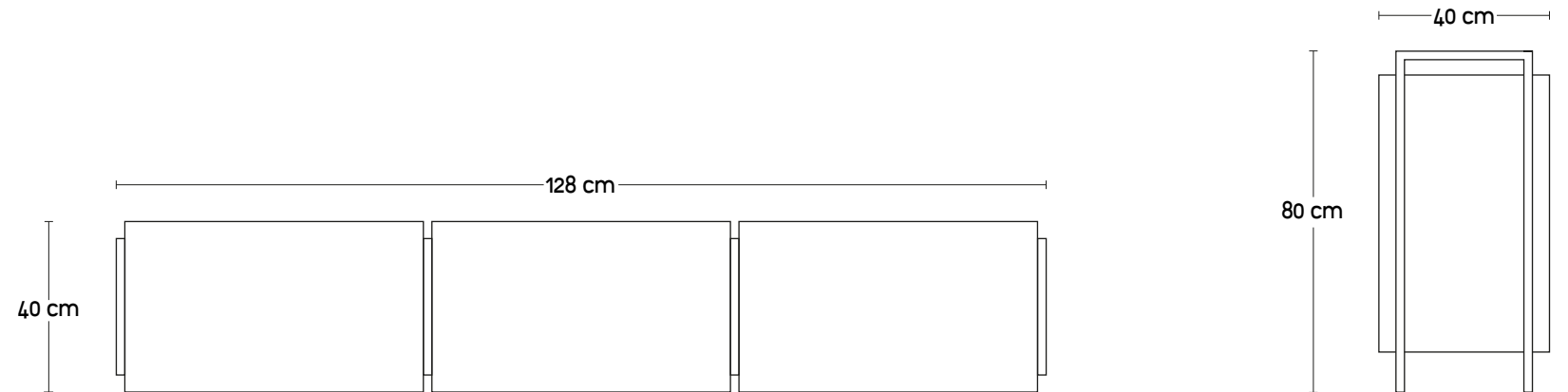
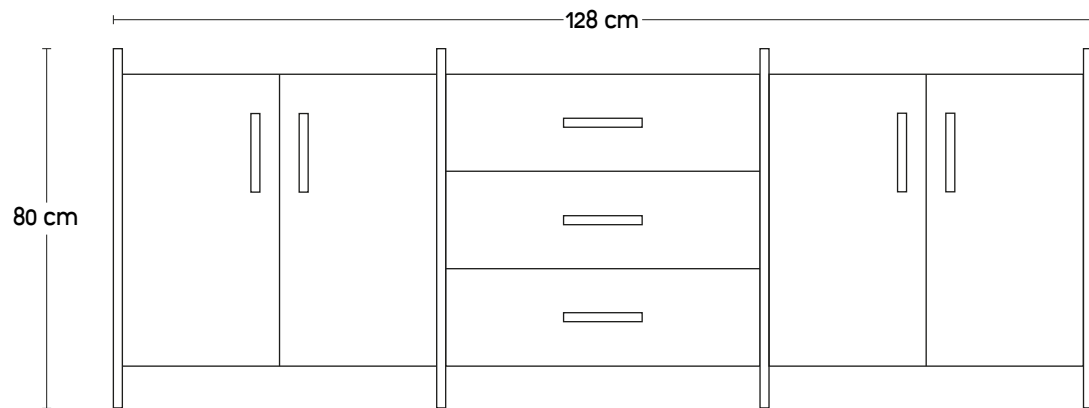
Fe.17

Schrank mit Struktur aus gebürstetem Eisen und Körper aus glänzend lackiertem Valchromat.



Fe.18

Madia mit Struktur aus gebürstetem Eisen und Körper aus glänzend lackiertem Valchromat.
Zusammensetzbar mit Komponenten von 70 cm jeweils.



FARBAUSWAHL



STRUKTUR AUS EISEN IN GEBÜRSTETER AUSFÜHRUNG ODER MIT RAL- LACKIERUNG



Via Nino Bertocchi 63/a 40133-Bologna

Tel: 051-562238 Fax: 051-5870551

Email: info@atanorofficinaelementi.com

www.atanorofficinaelementi.com

www.passo32.com

Export Manager: Mariella Lapuzza

mariella.lapuzza@egointernational.it

tel. +39 0541779507

fax +39 0541 792090