

COLLEZIONE Fe



“Atanor officina degli elementi” è un centro polifunzionale di artigianato, falegnameria e restauro.

Atanor si pone come luogo in cui la conoscenza del fare legata all’artigianato si mescola con la creatività e l’innovazione fino a fondersi dando vita a progetti unici.

Atanor diventa quindi una bottega scuola finalizzata alla creazione di una nuova realtà imprenditoriale nel settore dell’artigianato che consente alle persone di avvicinarsi a questo mondo apprendendo il sapere dai maestri-artigiani presenti all’interno della scuola.

Nel corso degli anni Atanor ha conosciuto il contributo di tante mani artigiane provenienti da settori diversi, le idee amalgamandosi si sono trasformate e hanno dato vita ad al nuovo brand Passo32.

Passo 32 prende il nome dalla tipica foratura standardizzata che si applica sui mobili in cui ogni 32 mm vengono realizzati fori per i reggipiani e basette.

Passo32 vuole porsi tra la produzione di massa e la produzione su misura tipica dell’artigiano, una situazione in cui la del fare e la realizzazione seriale si incontrano per dare vita ad una nuova realtà.

Il punto di forza del brand è il processo con cui viene affrontato ogni progetto che viene seguito dal team dall’idea iniziale alla realizzazione finale.

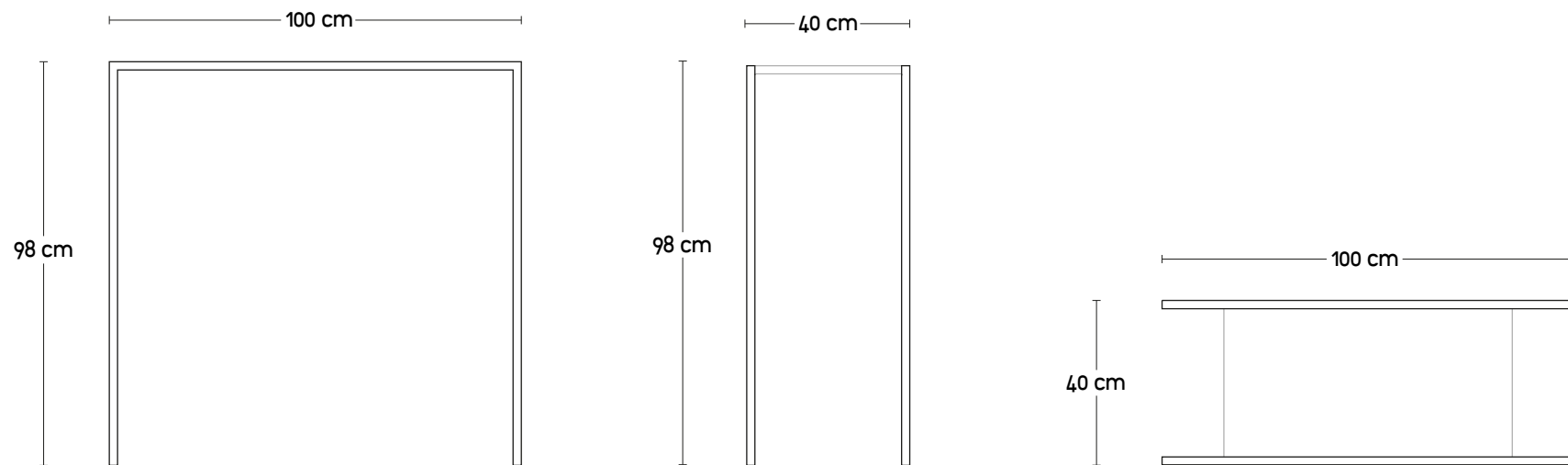
Ogni elemento viene disegnato e realizzato all’interno della bottega coniugando il sapere del fare e il sapere della progettazione

La linea Fe sviluppa le sue peculiarità prendendo spunto dalle vecchie forme del mobilio che arredava un tempo gli ospedali, ma se ne discosta immediatamente per abbandonare le linee curve e circolari e lasciare il posto a linee rette e squadrate con l’intenzione di sviluppare prodotti di nuova concezione che uniscano materiali antichi come legno e ferro.

La leggerezza del legno affiancata all’imponenza e solidità del ferro si uniscono per dare nuova forma all’equilibrio.

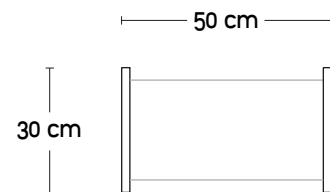
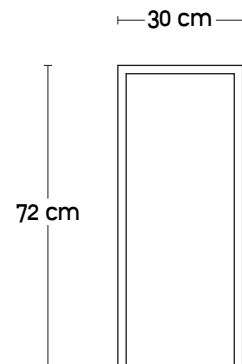
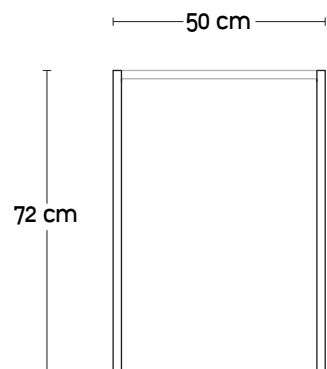
Fe.10

Consolle da ingresso con struttura in ferro spazzolato e ripiano in Valchromat laccato lucido.



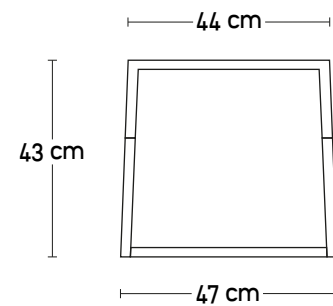
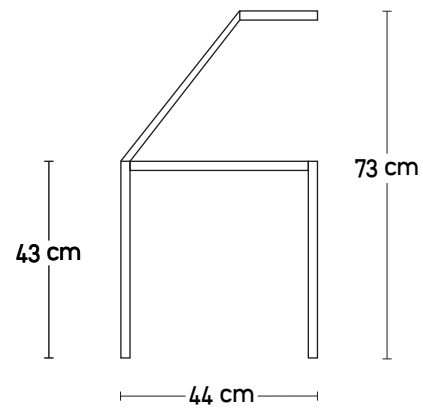
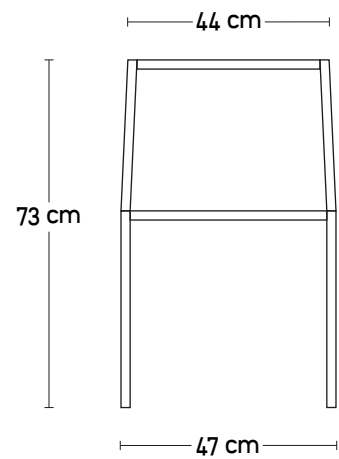
Fe.11

Consolle da ingresso con struttura in ferro spazzolato e ripiano in Valchromat laccato lucido.



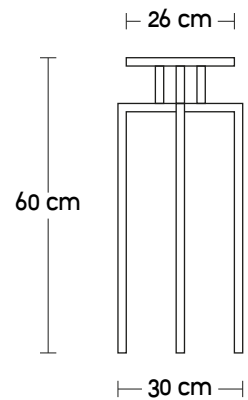
Fe.12

Sedia con struttura in ferro spazzolato e seduta in Valchromat laccato lucido.



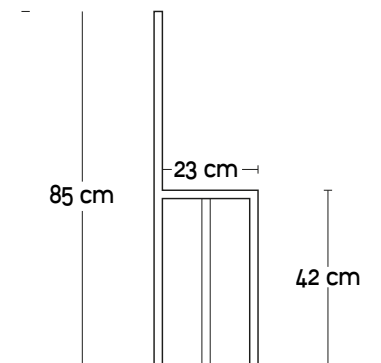
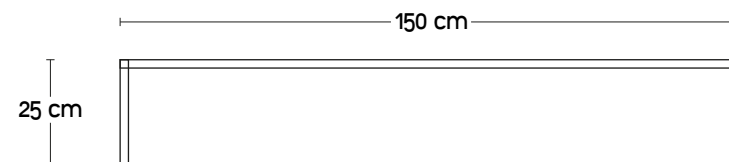
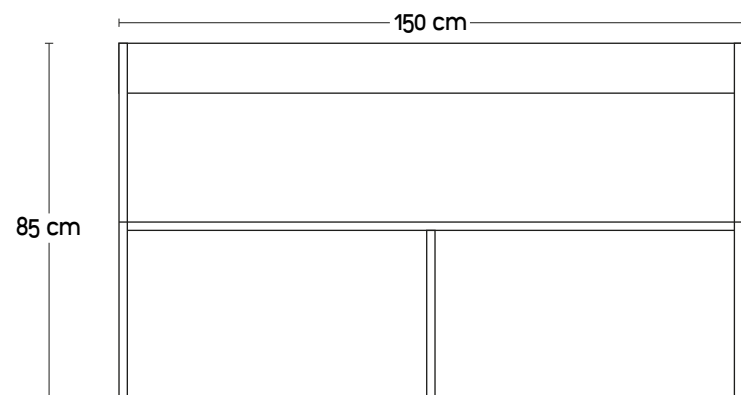
Fe.13

Sgabello con struttura in ferro spazzolato e seduta in Valchromat laccato lucido.



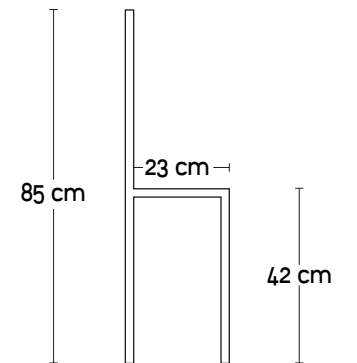
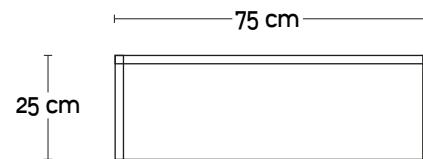
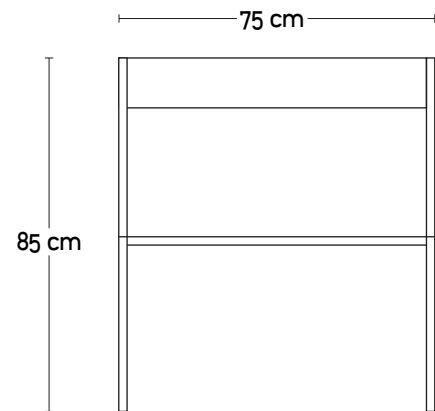
Fe.14

Panca lunga fondo letto con struttura in ferro spazzolato, seduta e schienale in Valchromat laccato lucido.



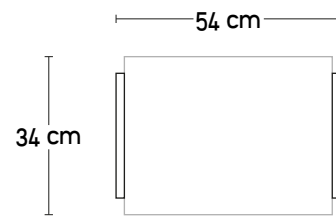
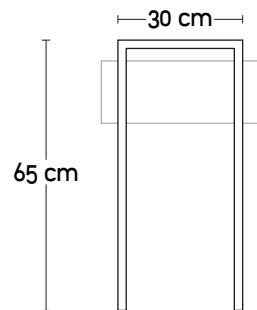
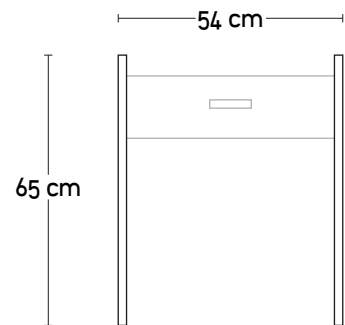
Fe.15

Panca fondo letto con struttura in ferro spazzolato, seduta e schienale in Valchromat laccato lucido o in legno.



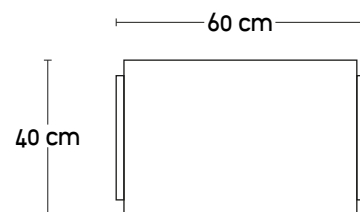
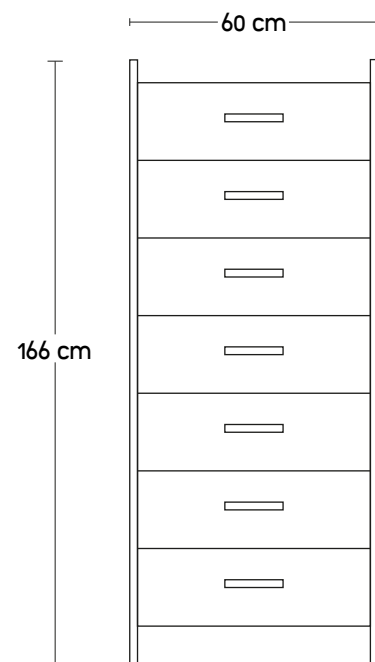
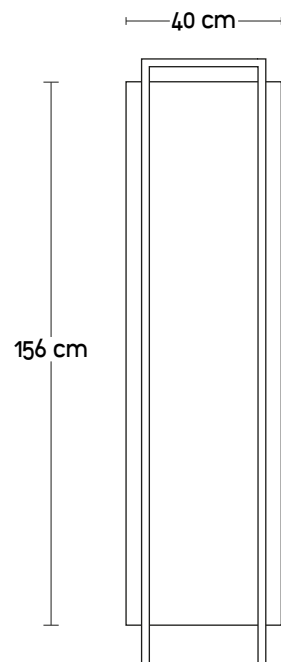
Fe.16

Comodino con struttura in ferro spazzolato e corpo in Valchromat laccato lucido.



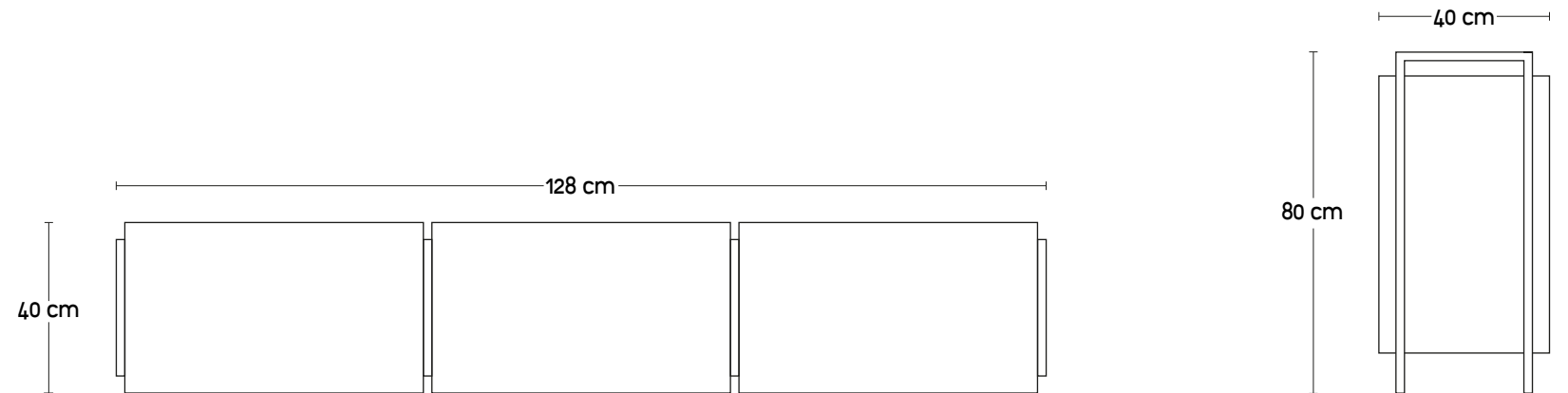
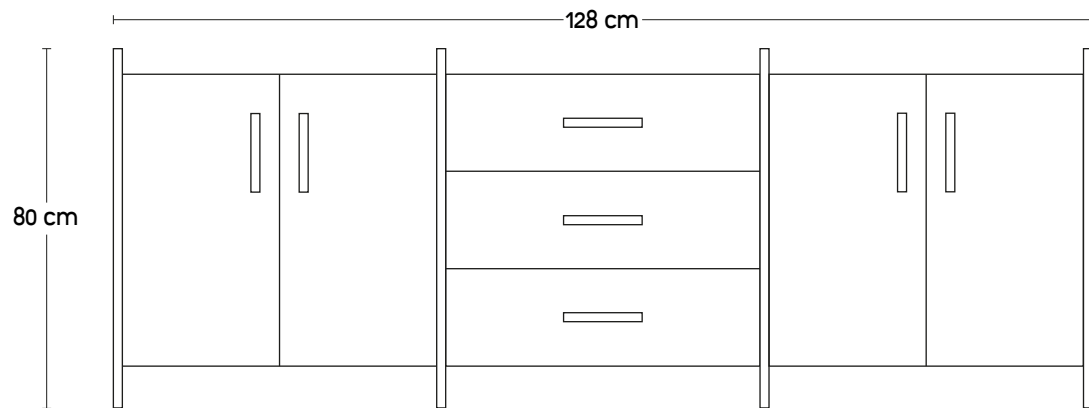
Fe.17

Settimino con struttura in ferro spazzolato e corpo in Valchromat laccato lucido.



Fe.18

Madia con struttura in ferro spazzolato e corpo in Valchromat laccato lucido.
Modulabile in componenti da 70 cm l'uno.



GAMMA COLORI



STRUTTURA IN FERRO CON FINITURA SPAZZOLATA O LACCATA RAL



Via Nino Bertocchi 63/a 40133-Bologna

Tel: 051-562238 Fax: 051-5870551

Email: info@atanorofficinaelementi.com

www.atanorofficinaelementi.com

www.passo32.com

Export Manager: Mariella Lapuzza

mariella.lapuzza@egointernational.it

tel. +39 0541779507

fax +39 0541 792090