

DATI TECNICI Passo32



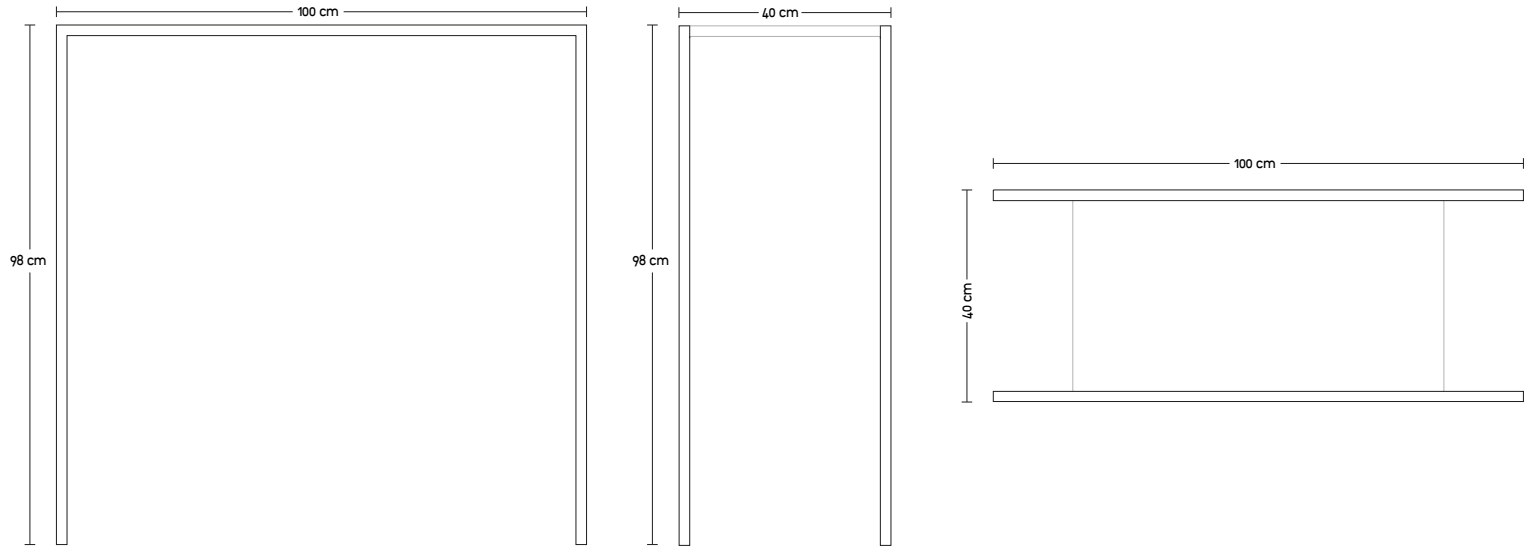
Fe.10

dimensioni di massima

100cm X 98cm X 40cm

descrizione tecnica

-struttura in ferro spazzolato e ripiano in valchromat laccato lucido



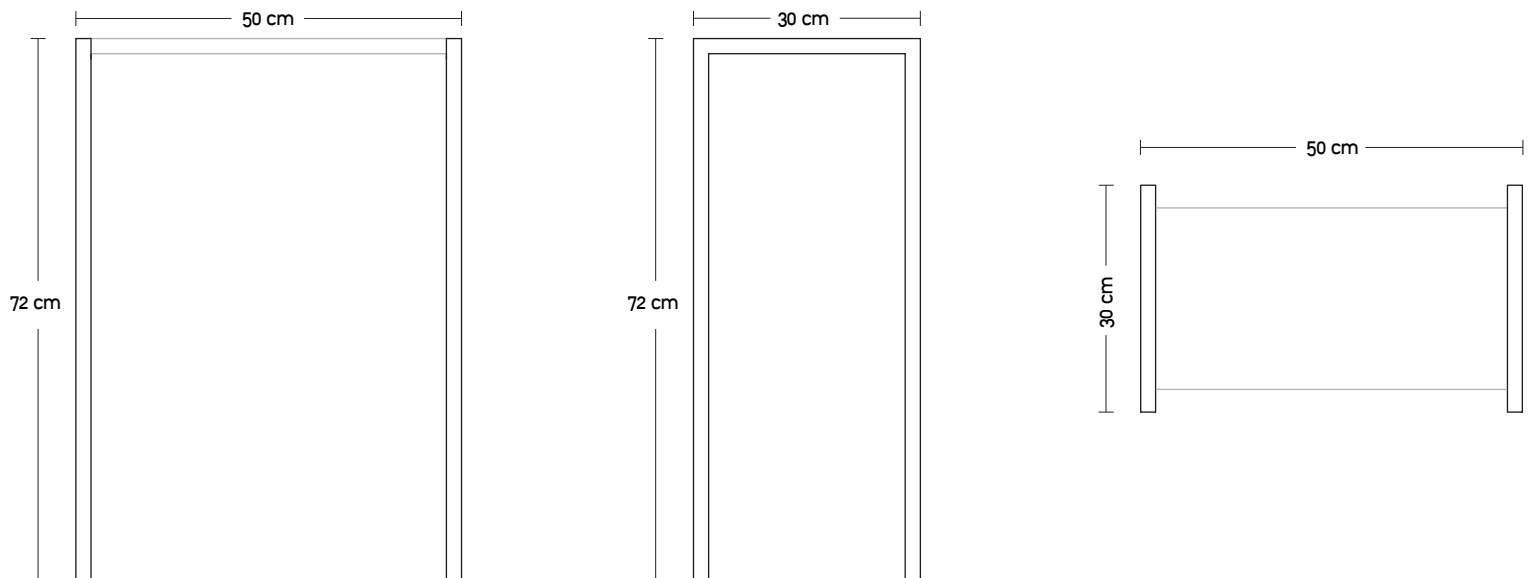
Fe.11

dimensioni di massima

50cm X 72cm X 30cm

descrizione tecnica

-struttura in ferro spazzolato e ripiano in valchromat laccato lucido



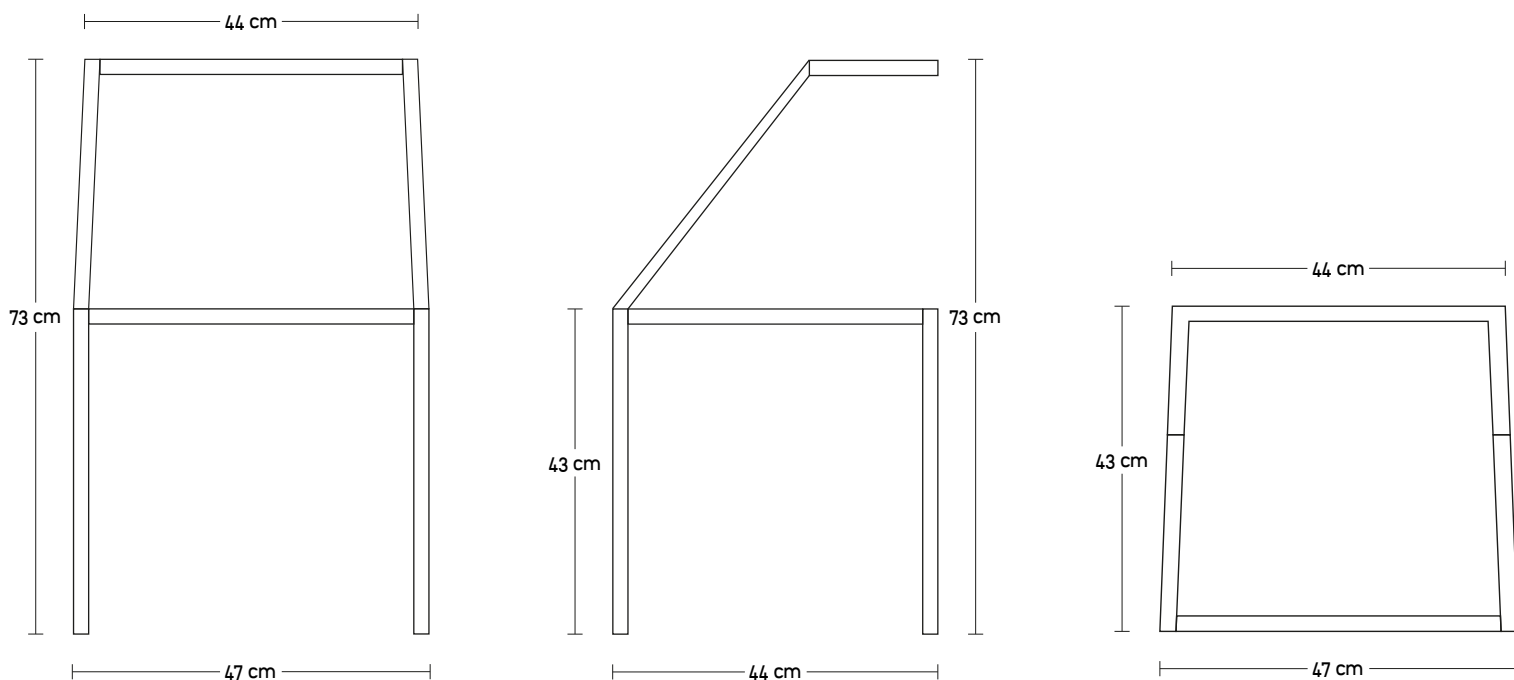
Fe.12

dimensioni di massima

50cm X 72cm X 30cm

descrizione tecnica

- struttura in ferro spazzolato e seduta in valchromat laccato lucido
- struttura in ferro spazzolato e seduta in noce nazionale



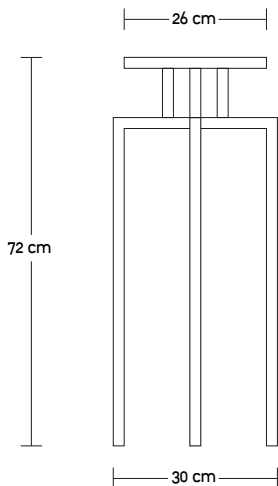
Fe.13

dimensioni di massima

72cm X 30cm X 30cm

descrizione tecnica

- struttura in ferro spazzolato e seduta in valchromat laccato lucido



Fe.14

dimensioni di massima

150cm X 85cm X 25cm

descrizione tecnica

- struttura in ferro spazzolato e seduta in valchromat laccato lucido
- struttura in ferro spazzolato e seduta in noce nazionale



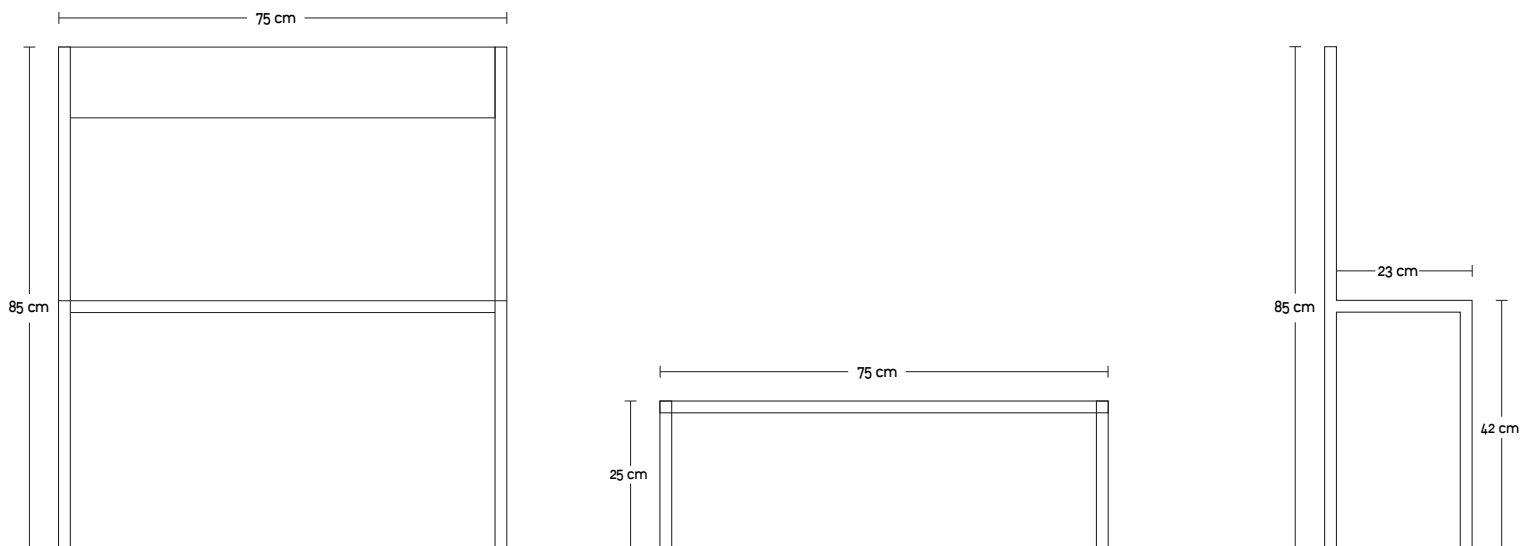
Fe.15

dimensioni di massima

85cm X 75cm X 25cm

descrizione tecnica

- struttura in ferro spazzolato e seduta in valchromat laccato lucido
- struttura in ferro spazzolato e seduta in noce nazionale



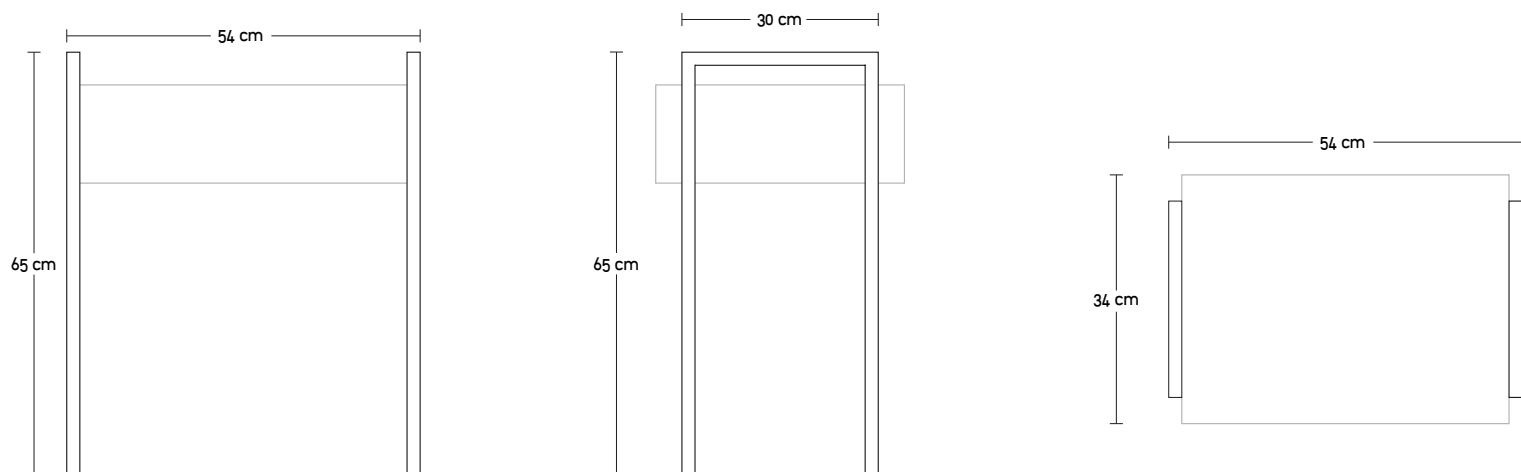
Fe.16

dimensioni di massima

65cm X 54cm X 34cm

descrizione tecnica

- struttura in ferro spazzolato, frontalini cassetto in valchromat laccato lucido, fusto maniglie e guide in valchromat laccato opaco



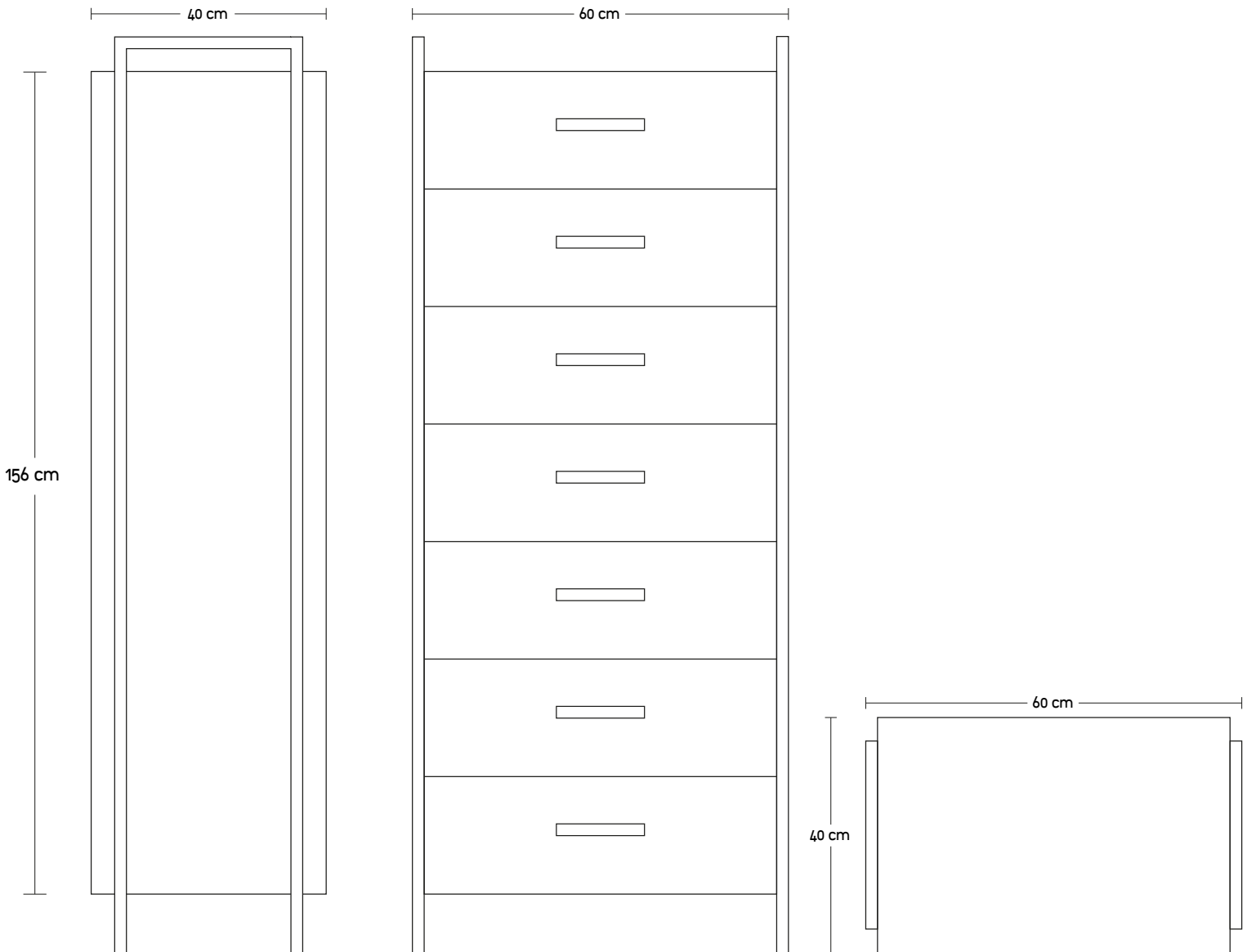
Fe.17

dimensioni di massima

156cm X 60cm X 40cm

descrizione tecnica

-struttura in ferro spazzolato, frontalini cassetti in valchromat arancione laccato lucido, fusto maniglie e guide in valchromat nero laccato opaco



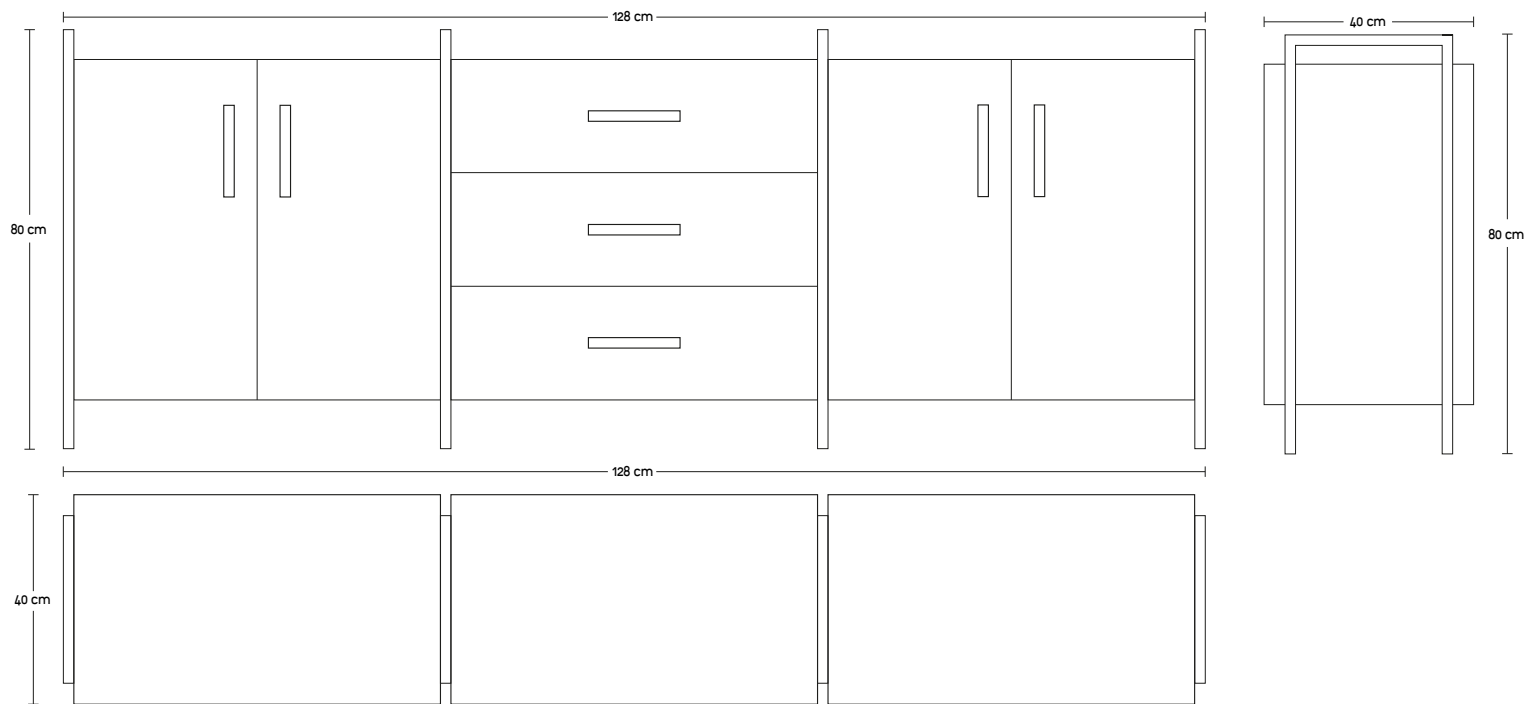
Fe.18

dimensioni di massima

80cm X 126cm X 40cm

descrizione tecnica

-struttura in ferro spazzolato, frontalini cassetti in valchromat arancione laccato lucido, fusto maniglie e guide in valchromat nero laccato opaco



Via Nino Bertocchi 63/a 40133-Bologna
Tel: 051-562238 Fax: 051-5870551
Email: info@atanorofficinaelementi.com
www.atanorofficinaelementi.com
www.passo32.com

Export Manager: Mariella Lapuzza
mariella.lapuzza@egointernational.it
tel. +39 0541779507
fax +39 0541 792090