

TECHNISCHE DATEN Passo32



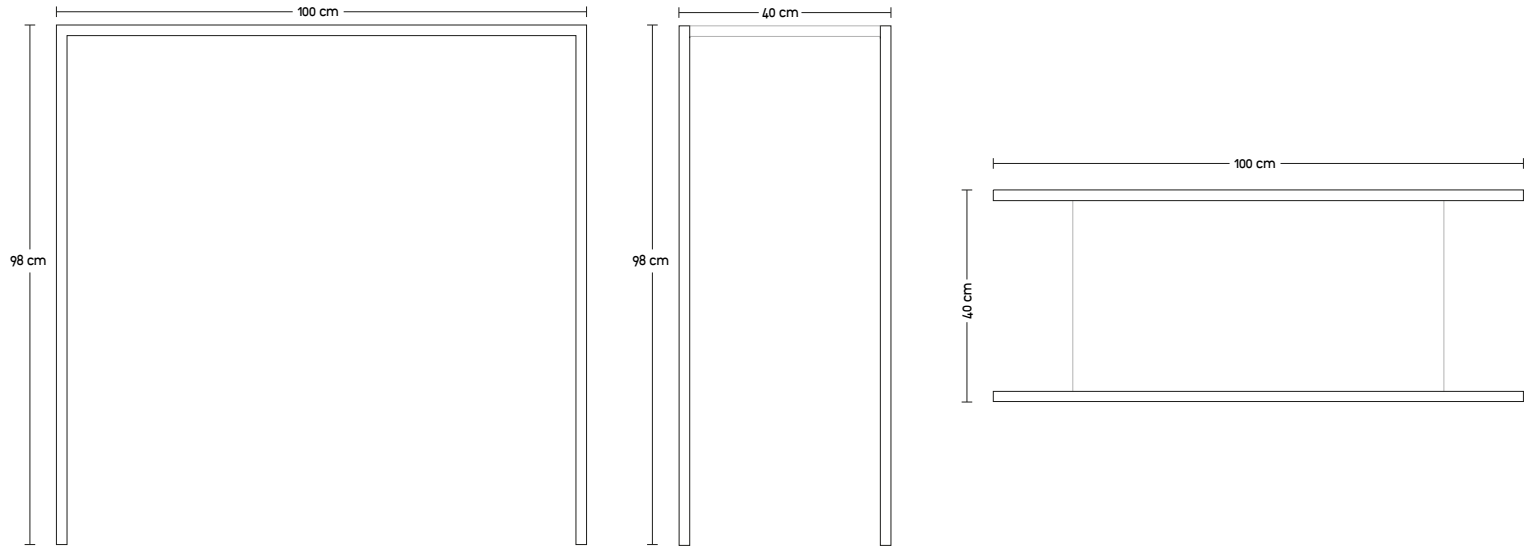
Fe.10

Max. Maße

100cm X 98cm X 40cm

Technische Beschreibung

-Struktur aus gebürstetem Eisen, Ablage aus glänzend lackiertem Valchromat



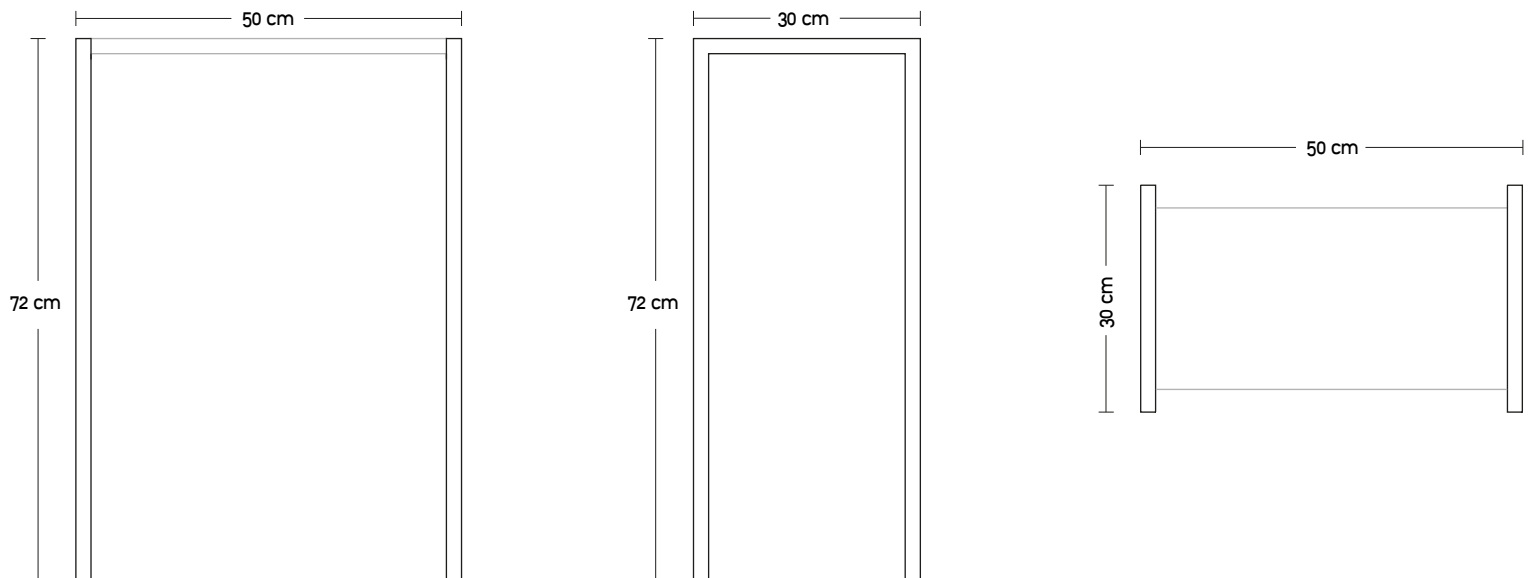
Fe.11

Max. Maße

50cm X 72cm X 30cm

Technische Beschreibung

-Struktur aus gebürstetem Eisen, Ablage aus glänzend lackiertem Valchromat



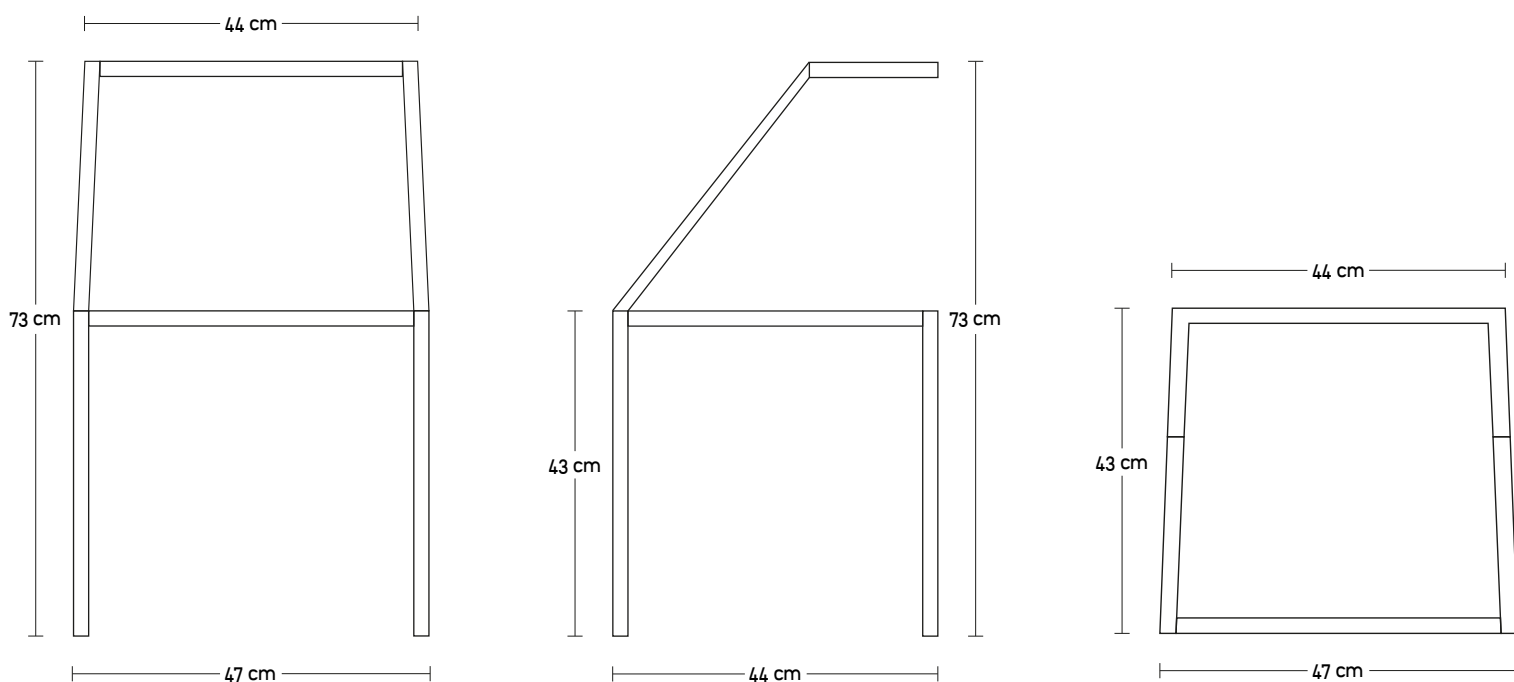
Fe.12

Max. Maße

50cm X 72cm X 30cm

Technische Beschreibung

- Struktur aus gebürstetem Eisen, Sitz aus glänzend lackiertem Valchromat
- Struktur aus gebürstetem Eisen , Sitz aus nationaler Nuss



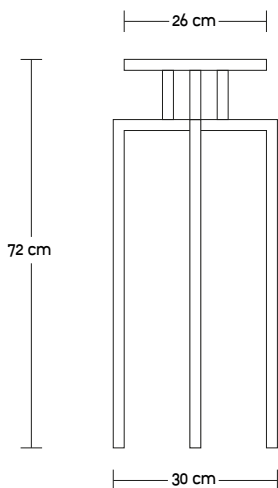
Fe.13

Max. Maße

72cm X 30cm X 30cm

Technische Beschreibung

- Struktur aus gebürstetem Eisen, Sitz aus glänzend lackiertem Valchromat



Fe.14

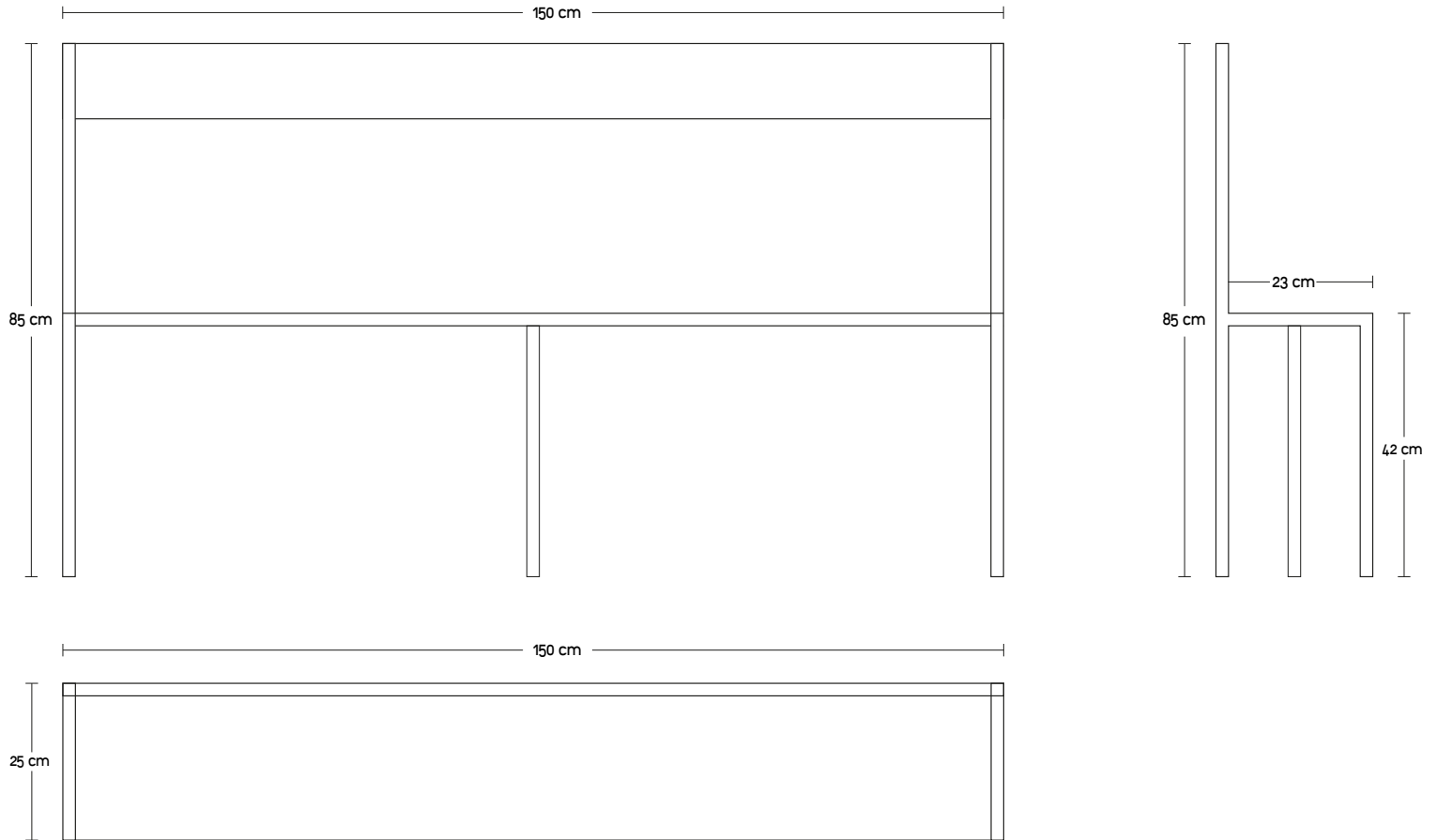
Max. Maße

150cm X 85cm X 25cm

Technische Beschreibung

-Struktur aus gebürstetem Eisen, Sitz aus glänzend lackiertem Valchromat

-Struktur aus gebürstetem Eisen , Sitz aus nationaler Nus



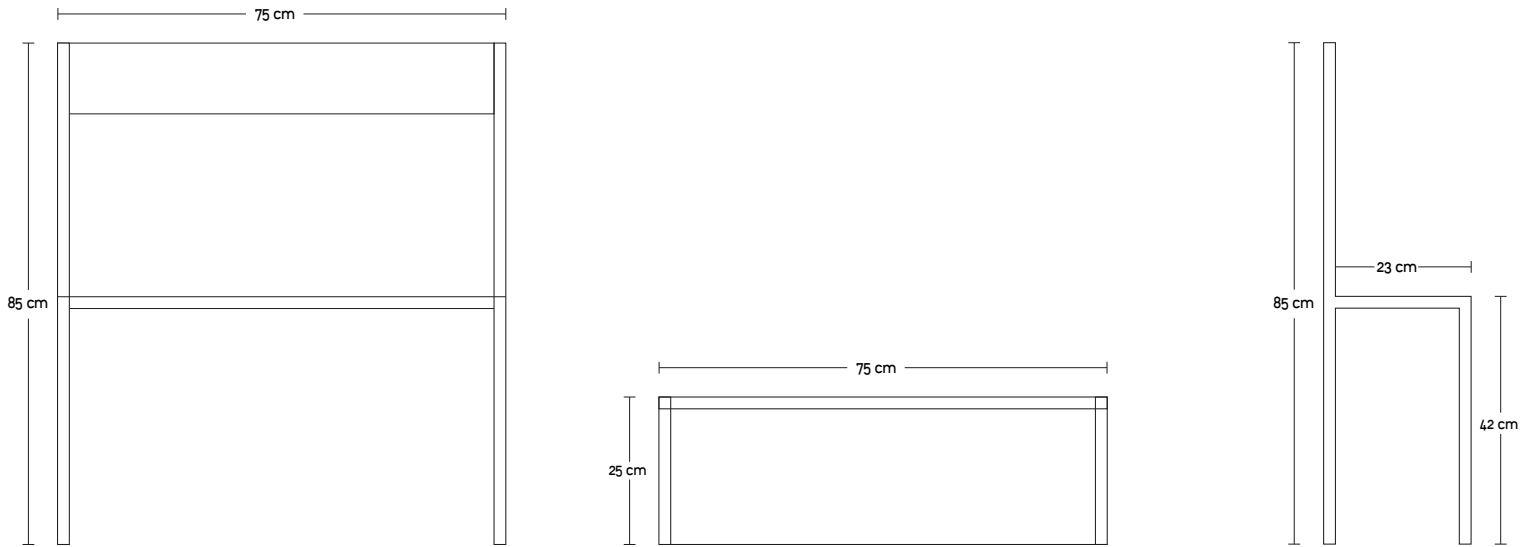
Fe.15

Max. Maße

85cm X 75cm X 25cm

Technische Beschreibung

- Struktur aus gebürstetem Eisen, Sitz aus glänzend lackiertem Valchromat
- Struktur aus gebürstetem Eisen, Sitz aus nationaler Nuss



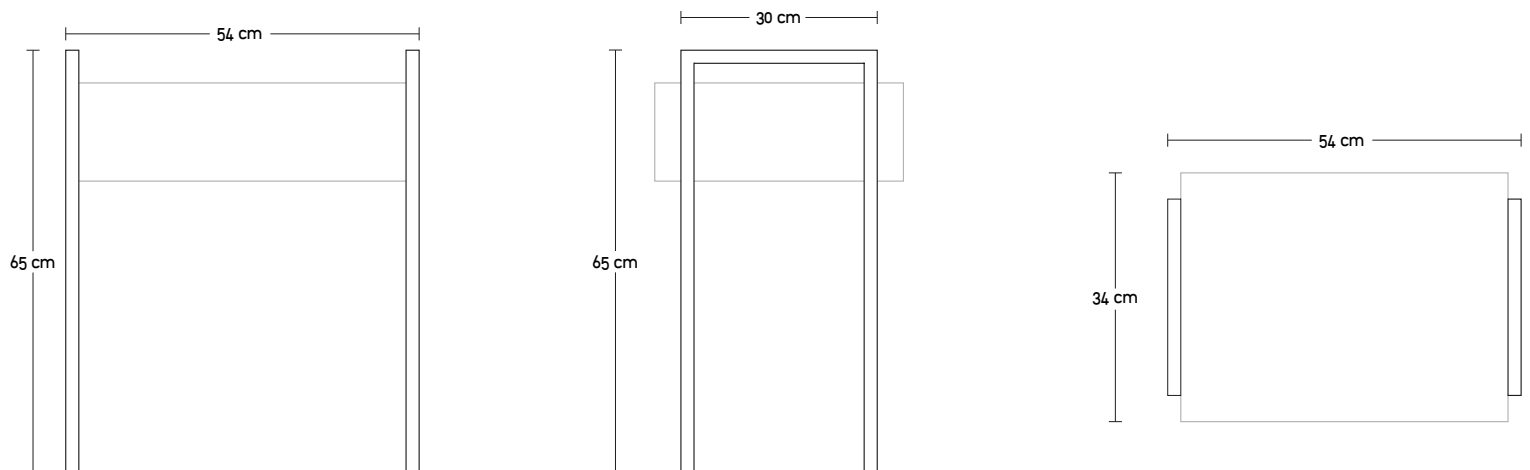
Fe.16

Max. Maße

65cm X 54cm X 34cm

Technische Beschreibung

- Struktur aus gebürstetem Eisen, vorderer Kasten aus glänzend lackiertem Valchromat, Griffe und Schienen aus matt lackiertem Valchromat



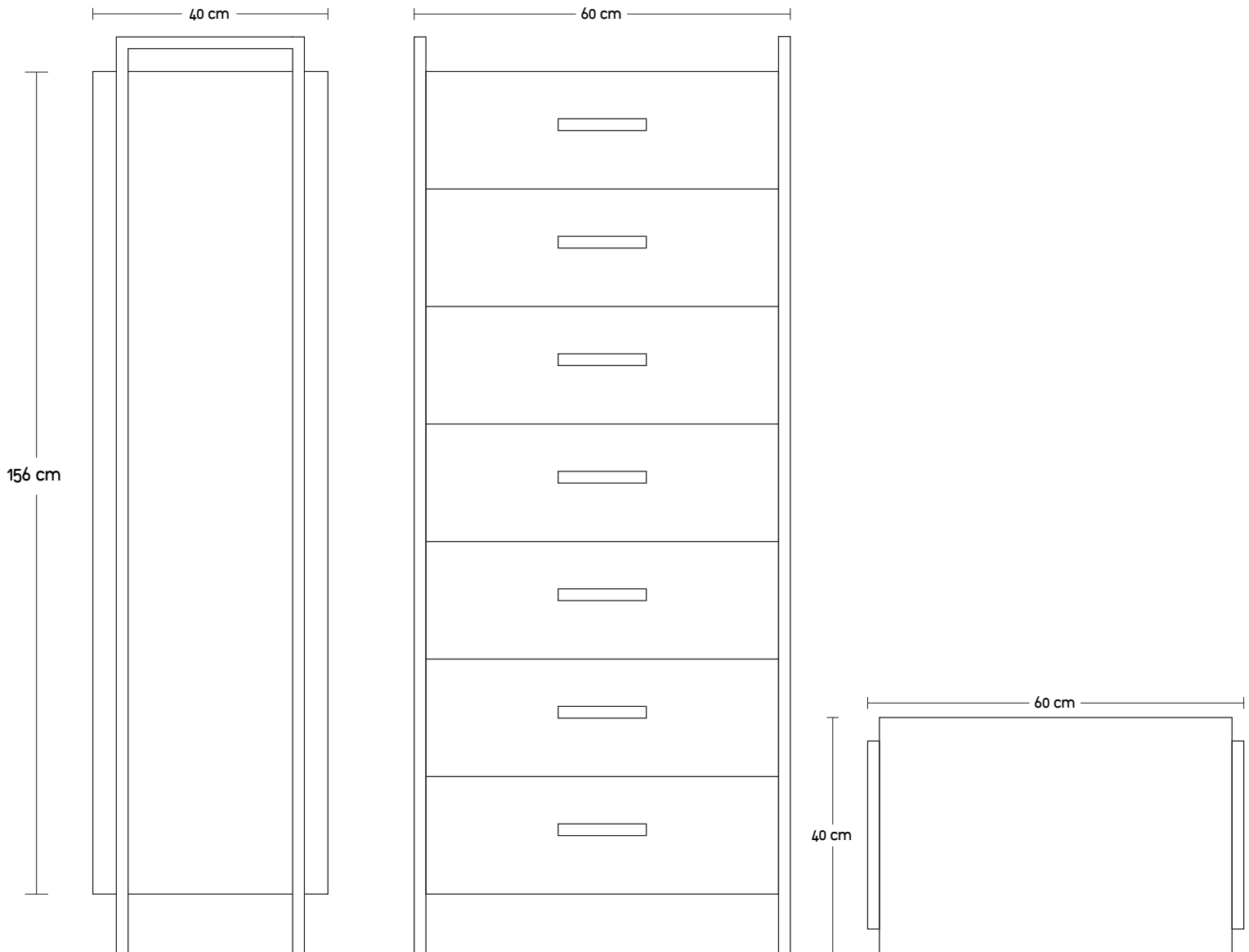
Fe.17

Max. Maße

156cm X 60cm X 40cm

Technische Beschreibung

-Struktur aus gebürstetem Eisen, vorderer Kasten aus glänzend orange lackiertem Valchromat, Griffe und Schienen aus matt schwarz lackiertem Valchromat



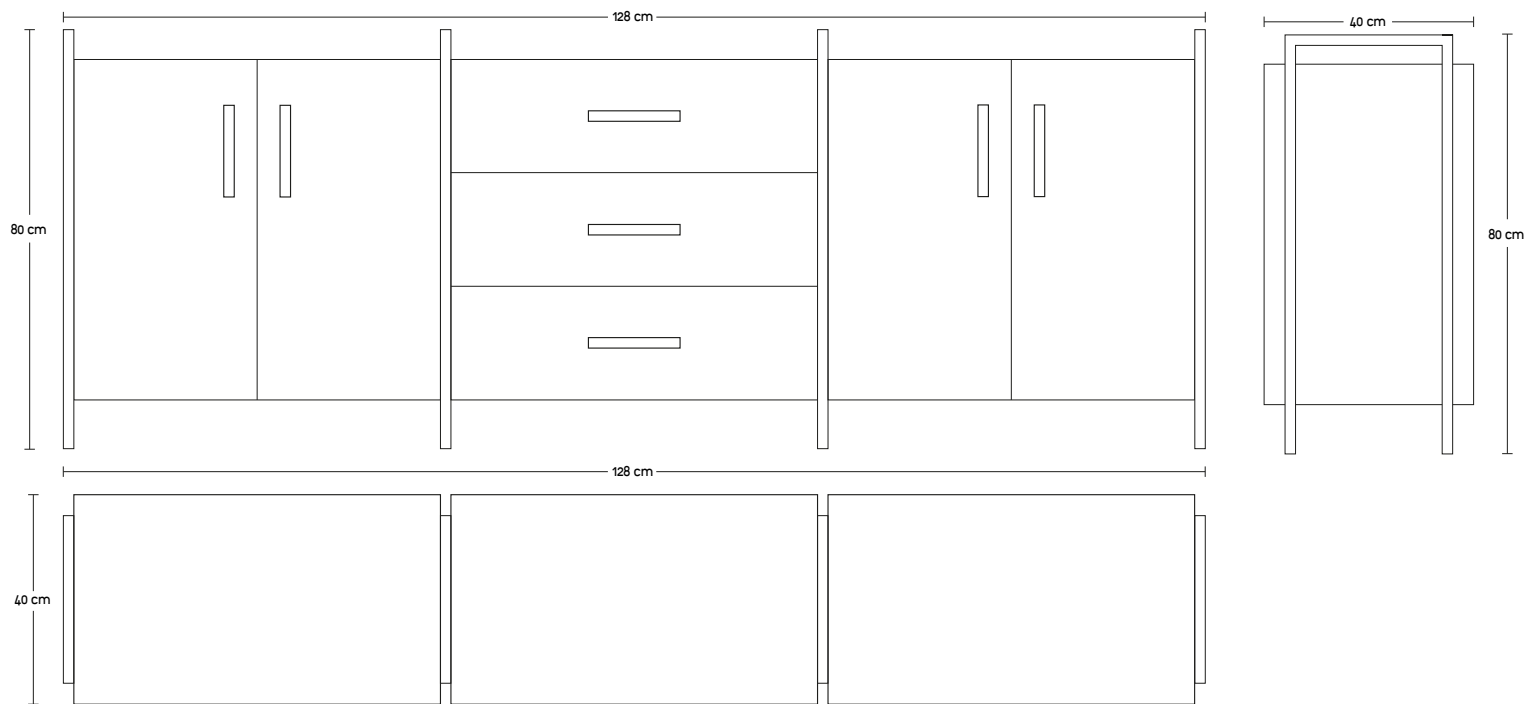
Fe.18

Max. Maße

80cm X 126cm X 40cm

Technische Beschreibung

-Struktur aus gebürstetem Eisen, vorderer Kasten aus glänzend orange lackiertem Valchromat, Griffe und Schienen aus matt schwarz lackiertem Valchromat



Via Nino Bertocchi 63/a 40133-Bologna
Tel: 051-562238 Fax: 051-5870551
Email: info@atanorofficinaelementi.com
www.atanorofficinaelementi.com
www.passo32.com

Export Manager: Mariella Lapuzza
mariella.lapuzza@egointernational.it
tel. +39 0541779507
fax +39 0541 792090